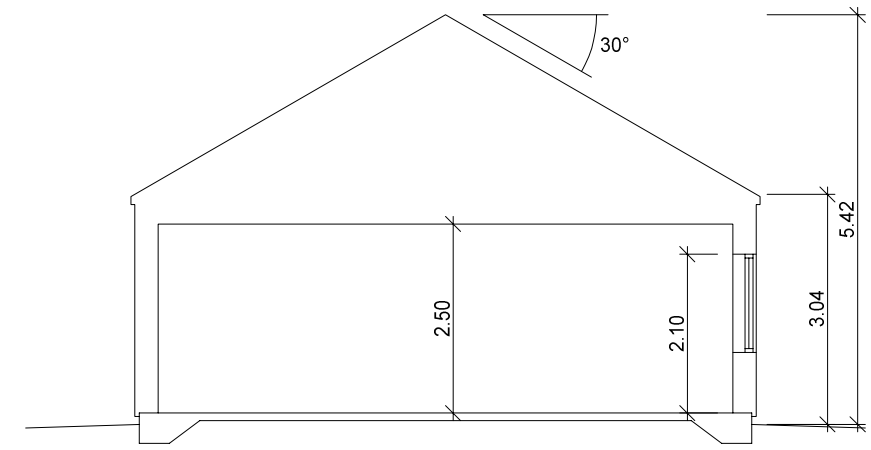
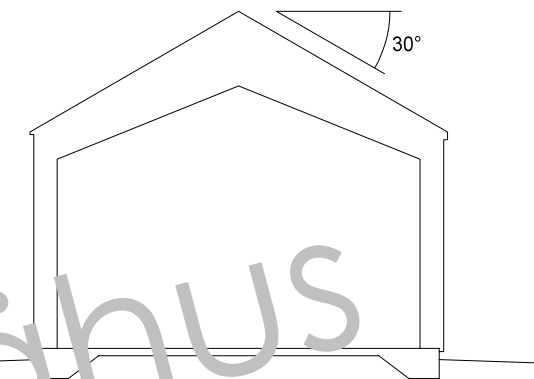


ENTRÉPLAN



SEKTION A-A



SEKTION B-B

FÖRKORTNINGAR:

FMS - FASADMÄTARSKÅP
 GVF - GOLVVÄRMEFÖRDELARE
 TVF - TAPPVATTENFÖRDELARE
 VM - VATTENMÄTARE
 VUK - VATTENUTKASTARE
 VP - VÄRMEPUMP
 FLM - FRÄNLUFTSMODUL
 VVB - VÄRMEVATTENBEREDARE
 HP - HYDROPRESS
 ELC - ELCENTRAL
 K - KYLSKÅP
 F - FRY

DM - DISKMASKIN
 U/M - UGN/MICRO
 TM - TVÄTTMASKIN
 TT - TORKTUMLARE
 TS - TORKSKÅP
 CD - CENTRALDAMMSUGARE
 ST - STÅDSKÅP
 FG - FÄRDIGT GOLV
 BOA - BOAREA
 BYA - BYGGNADSAREA
 BRA - BRUKSAREA
 BTA - BRUTTOAREA

Tillhör Dala Trähus



BET	ÄNDRINGEN AVSER	DATUM	SIGN
-----	-----------------	-------	------

Dala Trähus

NYTORPSVÄGEN 23, 459 32 LJUNGSKILE 0522-207 55

PROJEKT EP 146	RITAD/KONSTR JJN	PLAN & SEKTION VALLMON	
DATUM 2020-12-11	HANDELAGGARE	SKALA 1:100 A3	NUMMER A-40.0-01
RITNINGSTYP KATALOGRITNING			BET