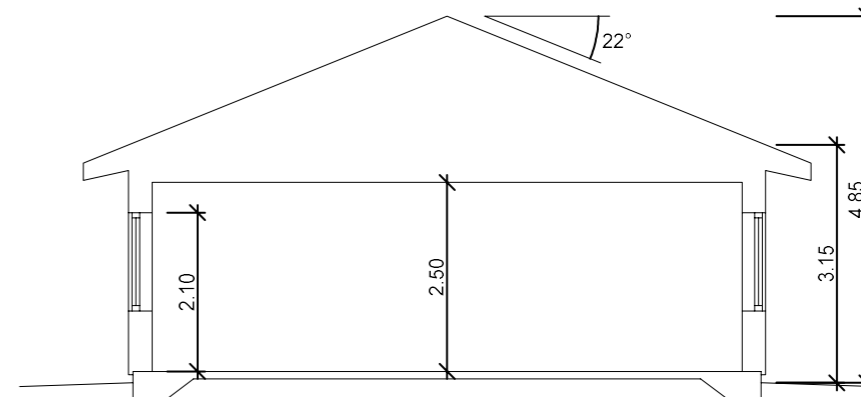
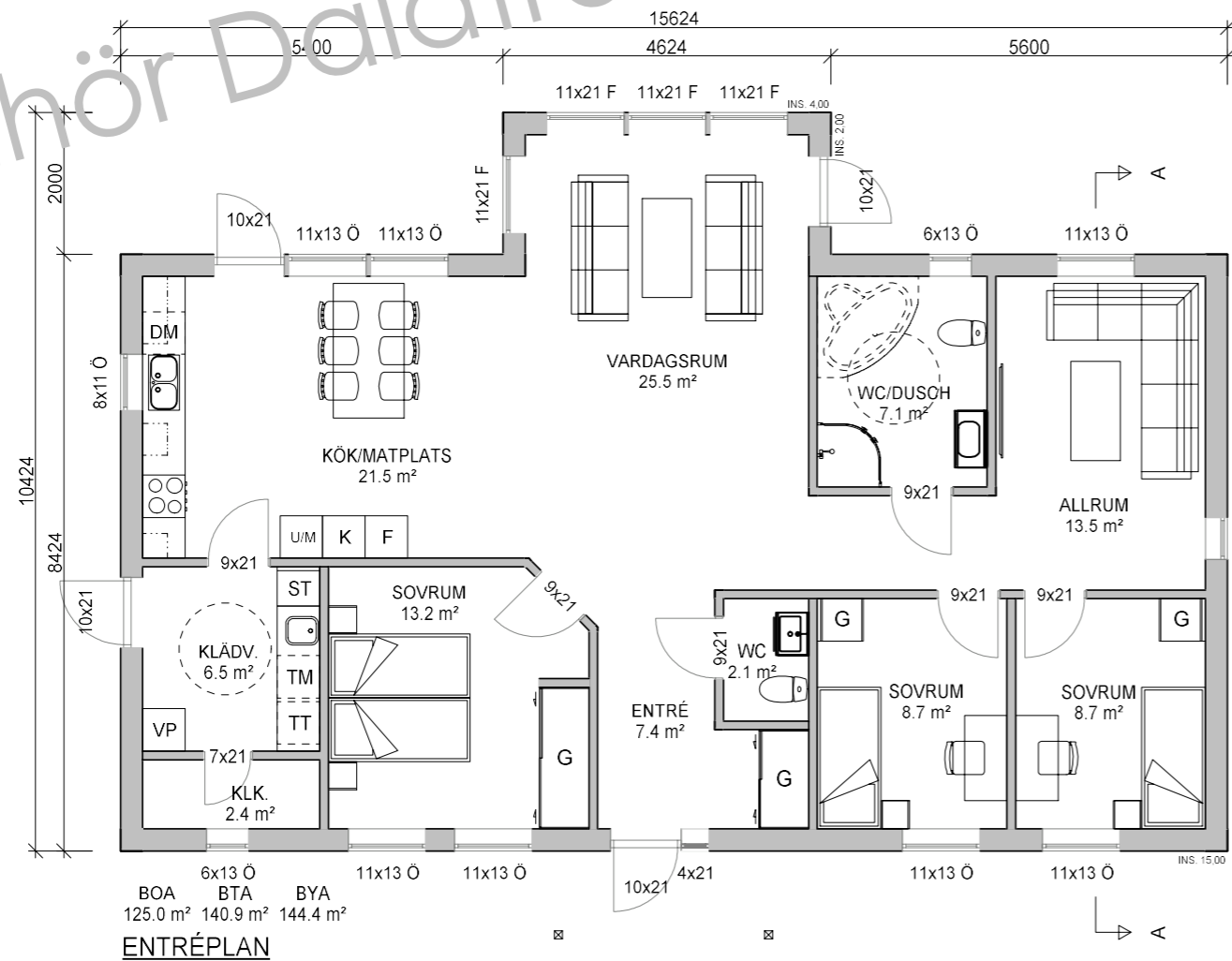


Tillhör Dalaträhus



FÖRKORTNINGAR:

- FMS - FASADMÄTARSKÅP
- GVF - GOLVVÄRMEFÖRDELARE
- TVF - TAPPVATTENFÖRDELARE
- VM - VATTENMÄTARE
- VUK - VATTENUTKASTARE
- VP - VÄRMEPUMP
- HP - HYDROPRESS
- ELC - ELCENTRAL
- DM - DISKMASKIN
- K - KYLSKÅP
- F - FRYS
- U/M - UGN/MICRO
- TM - TVÄTTMASKIN
- TT - TORKTUMLARE
- TS - TORKSKÅP
- CD - CENTRALDAMMSUGARE
- ST - STÅDSKÅP
- FG - FÄRDIGT GOLV
- BOA - BOAREA
- BYA - BYGGNADSAREA
- BRA - BRUKSAREA
- BTA - BRUTTOAREA



BET	ÄNDRINGEN AVSER	DATUM	SIGN
-----	-----------------	-------	------

Dala Trähus

NYTORPSVÄGEN 23, 459 32 LJUNGSKILE 0522-207 55

PROJEKT	RITAD/KONSTR	PLAN & SEKTION SMÖRBLOMMAN	
EP 125	JJN		
DATUM	HANDLAGGARE	SKALA	NUMMER
2019-06-25		1:100 A3	A-40.0-01
RITNINGSTYP	KATALOGRITNING		BET