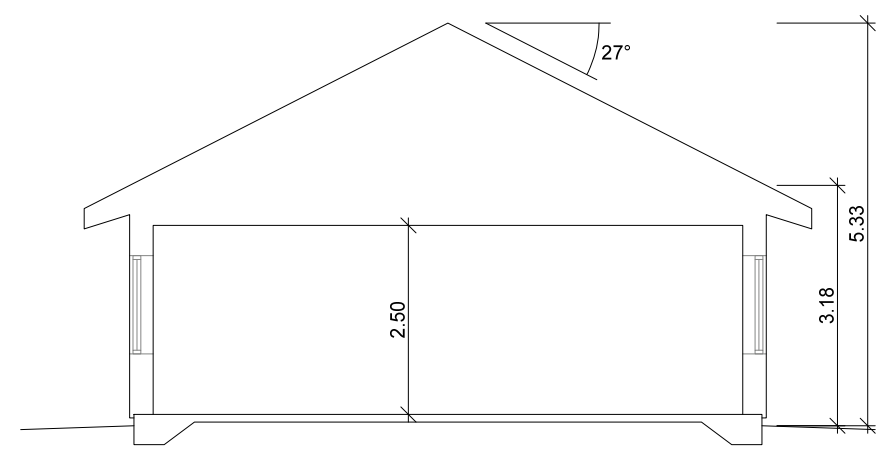
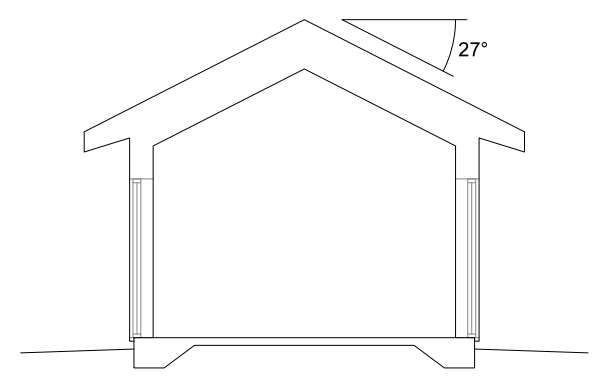


**ENTRÉPLAN**



**SEKTION A-A**

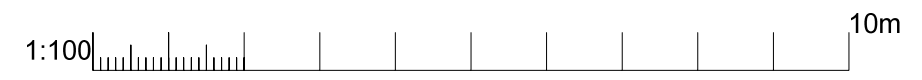


**SEKTION B-B**

Tillhör Dalaträhus

**FÖRKORTNINGAR:**

- FMS - FASADMÄTARSKÅP
- GVF - GOLVVÄRMEFÖRDELARE
- TVF - TAPPVATTENFÖRDELARE
- VM - VATTENMÄTARE
- VUK - VATTENUTKASTARE
- VP - VÄRMEPUMP
- HP - HYDROPRESS
- ELC - ELCENTRAL
- DM - DISKMASKIN
- K - KYLSKÅP
- F - FRYSS
- U/M - UGN/MICRO
- TM - TVÄTTMASKIN
- TT - TORKTUMLARE
- TS - TORKSKÅP
- CD - CENTRALDAMMSUGARE
- ST - STÅDSKÅP
- FG - FÄRDIGT GOLV
- BOA - BOAREA
- BYA - BYGGNADSAREA
- BRA - BRUKSAREA
- BTA - BRUTTOAREA



BET		ÄNDRINGEN AVSER	DATUM	SIGN
<b>Dala Trähus</b>				
NYTORPSVÄGEN 23, 459 32 LJUNGSKILE 0522-207 55				
PROJEKT	RITAD/KONSTR	<b>PLAN &amp; SEKTION</b>		
EP 103	JJN			
DATUM	HANDLÄGGARE	<b>VIOLÉN</b>		
2019-04-09				
RITNINGSTYP	SKALA	NUMMER	BET	
KATALOGRITNING	1:100 A3	A-40.0-01		